

新北市立高級中等學校 103 學年度教師聯合甄選

資訊科試題

考生作答說明：

- 一、請先檢視答案卡准考證號碼、姓名是否相符？如果不符，請立即向監試人員反映。
- 二、本試題計選擇題 50 題。
- 三、題目如涉及計算，禁止使用電子計算功能設備運算。
- 四、答案卡請使用黑色 2B 鉛筆畫記作答，禁止使用立可白塗改，以免無法判讀。
- 五、答案卡與題目卷須一起繳交，始可離開試場。

一、選擇題：100%，每題 2 分

1. 8 位元微電腦其 CPU Address Bus 共有 24 條位址線，則可有多少記憶定址容量？
(A) 16M (B) 8M (C) 24M (D) 24 bytes。
2. 下列網路架構中，哪一種架構會因為任一部電腦有問題，而導致網路中所有電腦都無法聯繫？
(A) 星狀 (B) 環狀 (C) 樹狀 (D) 匯流排。
3. 將兩個十六進位的數字 $(AAAB)_{16}$ 與 $(AAC3)_{16}$ (下標代表進位系統) 轉成二進位後執行 bit-level XOR 的運算，所得的結果以八進位表示為何？
(A) $(1212150)_8$ (B) $(150)_8$ (C) $(1212320)_8$ (D) 以上皆非。
4. 在一個有 2,000 個已排序的名字的名單中，用二分搜尋演算法(binary search algorithm) 來找尋某一個特定名字時，最多要比對多少個名字？
(A) 1025 (B) 12 (C) 2050 (D) 11。
5. 若放大器的特性參數值 $R_i = 10\text{ k}\Omega$ 、 $R_o = 200\ \Omega$ 、 $A_v = 100$ ，當輸入信號 $V_i = 10\text{ mV}$ 時， $I_o = ?$
(A) 1mA (B) 10mA (C) 50mA (D) 5mA。
6. 有關半導體元件之結構何者錯誤？
(A) NPN 型與 PNP 型電晶體都屬於雙極性電晶體
(B) N 型半導體是在純矽中摻雜少許 3 價原子材料
(C) MOSFET 可分成增強型 (Enhancement) 與空乏型 (Depletion) 兩大類
(D) JFET 可分成 N 通道與 P 通道兩大類。

7. 如圖 1 所示之電路，其輸出電壓為？

- (A) 10V (B) -10V (C) 5V (D) -5V。

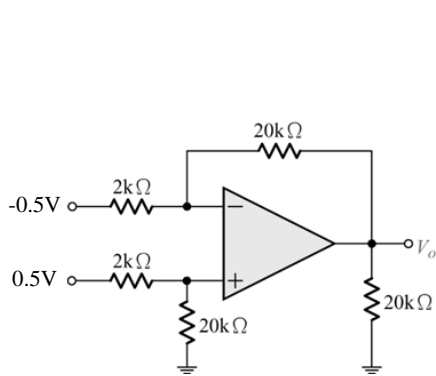


圖 1

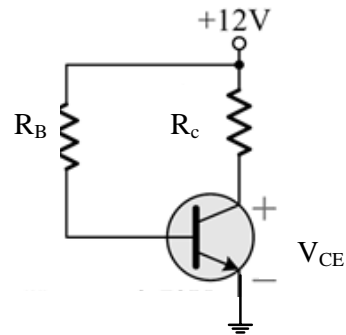


圖 2

8. 如圖 2 所示之電路， $V_{CE} = 6V$ ， $V_{BE} = 0.72V$ ， $R_C = 2k\Omega$ ， $\beta = 100$ ，則 $R_B = ?$

- (A) 376kΩ (B) 37.6kΩ (C) 3.76kΩ (D) 0.376kΩ。

9. 一個三相 60Hz 的感應電動機，其滿載時其轉速為 1200rpm，試求該電動機之磁極數為若干？(A) 2 極 (B) 4 極 (C) 12 極 (D) 6 極。

10. 2 的補數系統中，若系統為十六位元其可計範圍是何者？

- (A) -32768 到 +32768 (B) -32767 到 +32768 (C) -32767 到 +32767
(D) -32768 到 +32767。

11. 2 進位的數字系統中 $(100011.11)_2$ (下標代表進位系統) 相當於十進位的值是多少？

- (A) 35.625 (B) 35.75 (C) 35.5 (D) 35.25。

12. JK 正反器 J、K 輸入端皆為 1 時，當時序脈波輸入後，輸出端 $Q(t+1)$ 之狀態為何？

- (A) 0 (B) 1 (C) 不變 (D) 原來 $Q(t)$ 的反相。

13. 示波器 AC/GND/DC 選擇開關中 GND 的主要用途為何？

- (A) 避免短路 (B) 將待測電路隔離 (C) 確認輸入為 0V 的基線位置
(D) 讓 AC 信號為零，只顯示 DC 信號。

14. 有一馬達的效率為 74.6%，輸入功率為 2000 瓦特，則其輸出馬力數為多少？

- (A) 2 (B) 1 (C) 746 (D) 1492。

15. A、B 兩導體以相同材料製成，導體 A 截面積的半徑為 B 的兩倍，導體 A 的長度為 B 的一半，若 A 的電阻為 10 Ω，則導體 B 的電阻為：

- (A) 1.5 Ω (B) 10 Ω (C) 40 Ω (D) 80 Ω。

16. 兩個電阻 R_1 及 R_2 其電阻值比為 1:2，若將其串聯接於電源，已知 R_1 上的電壓為 10 V， R_2 上的消耗功率為 20 W，則 R_2 為 (A) 40 (B) 10 (C) 20 (D) 5Ω 。
17. 有一三相發電機，供應 200V 的電源電壓給一平衡三相負載，該負載的電功率為 1732W，功率因數為 0.5，求其負載電流為多少？
(A) 5A (B) 10A (C) 20A (D) 100A。
18. 在 RLC 串聯電路中， $v(t) = 100 \sin(100t)$ V，其中電阻 $R = 10\Omega$ ，電感 $L = 10\text{mH}$ ，當電路發生諧振時，電容器兩端之最大電壓為多少？
(A) 1V (B) 10V (C) 20V (D) 100V。
19. 三相平衡之 Δ 連接電路，若相電流為 $10\sqrt{3}$ A，則線電流為何？
(A) 10A (B) $10\sqrt{3}$ A (C) 30A (D) $30\sqrt{3}$ A。
20. 數位簽章的功能為何？
(A) 將簽名掃描成數位圖像 (B) 加密資料電子郵件具有不可否認性
(C) 確保客戶資料不會被竊取 (D) 過濾垃圾郵件。
21. 如圖 3 所示電路，已知電燈 (L) 規格為 10V，10W，今欲使電燈正常發亮，所串聯之電阻器 (R) 的規格何者最適當？
(A) 20Ω ，20W (B) 40Ω ，40W (C) 80Ω ，80W (D) 90Ω ，90W。

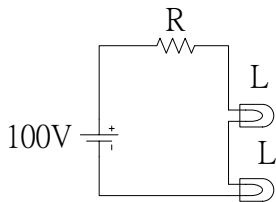


圖 3

22. 有一設備每小時耗電 12kW，功率因數為 0.6 滯後，欲將功率因數提高至 0.8 滯後，應加入並聯電容器的無效功率為多少？
(A) 2.4 k VAR (B) 14 k VAR (C) 7 K VAR (D) 1.2 kVAR。
23. 有一偏壓電路，其集極—基極的電壓 V_{CB} 為 4.3V，射極—基極的電壓 V_{EB} 為 -0.7V，若電晶體於作用區中， β 值為 100，基極電流 I_B 為 0.01mA，則電晶體工作點為？
(A) $I_C = 1\text{mA}$ 、 $V_{CE} = 5\text{V}$ (B) $I_C = 1\text{mA}$ 、 $V_{CE} = 3.6\text{V}$ (C) $I_C = 0.1\text{mA}$ 、 $V_{CE} = 5\text{V}$
(D) $I_C = 1\text{mA}$ 、 $V_{CE} = 4.3\text{V}$ 。

24. 在半加法器中，其輸入為 A 與 B，輸出分別以 S (Sum) 和 C (Carry) 表示，則

(A) $S = \bar{A} \cdot \bar{B} + AB$, $C = \bar{A} + \bar{B}$ (B) $S = \bar{A}B + A\bar{B}$, $C = AB$

(C) $S = \bar{A}B + A\bar{B}$, $C = \bar{A}\bar{B}$ (D) $S = \bar{A}B + AB$, $C = AB$ 。

25. 如圖 4 所示之電路，則圖中 a、b 兩點間之等效阻抗為：

(A) $2 + j1$ (B) $2 + j2$ (C) $4 + j4$ (D) $6 + j6$ 。

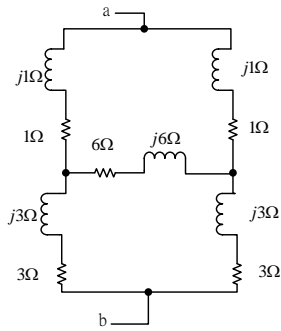


圖 4

26. 某 RLC 並聯電路，若電源電壓為 $10\sin\omega t$ V，電阻= $8k\Omega$ ，電感= $0.2mH$ ，電容= $8\mu F$ ，當電路之品質因數 Q 值為何？ (A) 1000 (B) 1200 (C) 1500 (D) 1600。

27. 有一 RLC 串聯電路，其各電路參數為 $R = 50\Omega$ ， $L = 400\mu H$ ， $C = 100pF$ 及電源電壓為 $v_s(t) = 100\cos\omega t$ ，試求使 $i(t)$ 具有最大振幅的 ω 為多少？

(A) $4 \times 10^6 [rad/s]$ (B) $5 \times 10^6 [rad/s]$ (C) $4 \times 10^7 [rad/s]$ (D) $5 \times 10^7 [rad/s]$ 。

28. 同上題，品質因數為多少？ (A) 20 (B) 30 (C) 40 (D) 50。

29. 如圖 5 所示之電路，欲得到最大功率傳輸時，負載 Z_L 應為多少？

(A) $485 \angle -14^\circ$ (B) $485 \angle 14^\circ$ (C) $500 \angle -14^\circ$ (D) $500 \angle 14^\circ$ 。

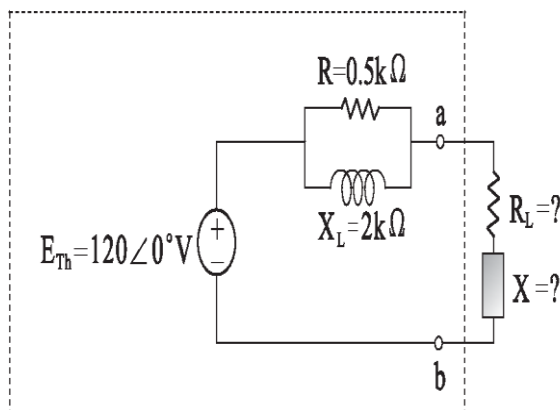


圖 5

30. 同上題，欲得到最大功率傳輸時，此一最大功率為多少？
 (A) 7.05[W] (B) 7.25[W] (C) 7.45[W] (D) 7.65[W]。
31. 一個運算放大器之 $SR=2V/\mu s$ ，當輸入信號 $10\mu s$ 內變動 $0.5V$ 時，計算不失真的最大閉迴路電壓增益 A_{CL} ？
 (A) 20 (B) 30 (C) 40 (D) 50。
32. 如圖 6 所示電路中，輸出電壓 $v_o(t)$ 為：
 (A) $-0.1t$ (B) $-t$ (C) $-5t$ (D) $-10t$ 。

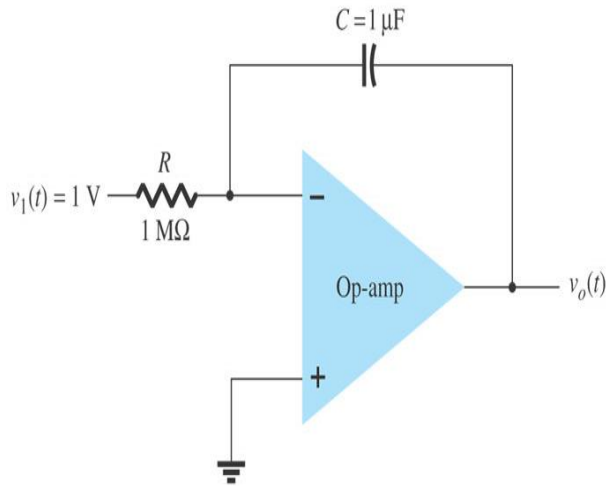


圖 6

33. 如圖 7 所示，若 $V_Z=4.3V$ ， $V_{BE}=V_D=0.7V$ ，則 V_O 為：
 (A) 5V (B) 7.5V (C) 10V (D) 12.5V。

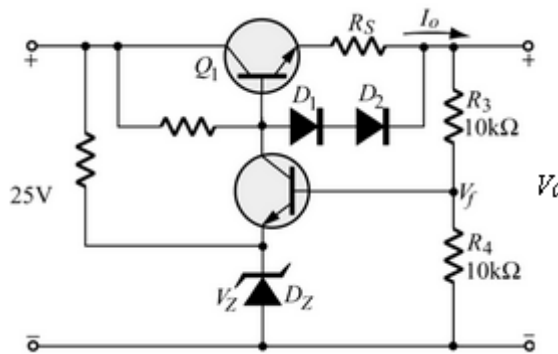


圖 7

34. 同上題，若限定 I_o 為 $1A$ 時，則 R_S 約為 (A) 0.4Ω (B) 0.5Ω (C) 0.6Ω (D) 0.7Ω 。
35. 同 33 題的圖 7 所示，二極體的主要功能為 (A) 檢波 (B) 整流 (C) 箝位 (D) 保護。
36. 樞密特觸發電路 (Schmitt trigger)，不論輸入波形為何，其輸出波形為：
 (A) 方波 (B) 正弦波 (C) 三角波 (D) 鋸齒波。
37. 下列兩個八進位數值相加，其結果為何? $(23.3)_8 + (56.5)_8 =$
 (A) $(500.11)_8$ (B) $(102.0)_8$ (C) $(66.0)_8$ (D) $(79.8)_8$ 。

38. 在下列 VB 程式片段中，其執行結果 B(3) 的值為何？

- (A) 4 (B) 16 (C) 256 (D) 65536。

```
Dim B(5)
```

```
B(1) = 4
```

```
For i = 2 To 5
```

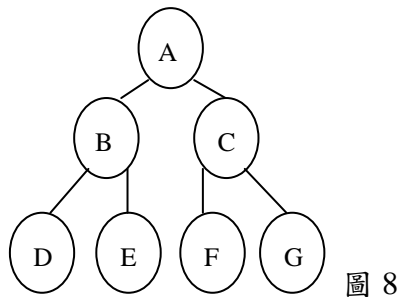
```
    B(i) = B(i - 1) ^ 2
```

```
Next i
```

39. 物聯網(Internet of Things)概念是使各種設備都能上網，為了使設備之間能直接透過現有網際網路進行資料交換，必須提供大量的網路地址。下列哪一種地址最適合此應用？(A) IPv4 (B) IPv6 (C) IPX/SPX (D) AppleTalk。

40. 對下圖 8 作前序走訪 (preorder traversal) 的結果為？

- (A) ABDECFG (B) ABCDEFG (C) DBEAFCG (D) DEBFGCA。



41. 下列的 Visual Basic 函數，

```
Private Function beef (x As Integer, y As Integer )
```

```
    sum = 0
```

```
    For i = x To y
```

```
        sum = sum + i
```

```
    Next i
```

```
    beef = sum
```

```
End Function
```

在執行 Print beef(5, 10) 後，結果為 (A) 40 (B) 45 (C) 60 (D) 70。

42. 下列何種資料結構不是線性結構？(A) 陣列(Array) (B) 佇列(Queue) (C) 堆疊(Stack) (D) 樹(Tree)。

43. 假設樂透彩券的中獎號碼是 10 ~ 42，在 Visual Basic 語言中，下列何者可以產生一個從 10 到 42 的整數亂數？

- (A) $\text{Int}(\text{Rnd} * 33) + 10$ (B) $\text{Int}(\text{Rnd} * 32) + 10$
(C) $\text{Int}(\text{Rnd} * 10) + 33$ (D) $\text{Int}(\text{Rnd} * 41) + 2$ 。

44. 請問下列程式片段執行之後，A[8]元素內的值是多少？

- (A) 8 (B) 13 (C) 21 (D) 34。

```
A[3]=2; A[4]=3;
```

```
for i=5 to 10
```

```
  A[i] = A[i-1] + A[i-2];
```

```
next
```

45. 台北捷運「悠遊卡」及高雄捷運「一卡通」都是使用下列何種技術？

- (A) RFID (B) Bluetooth(藍牙) (C) 3G (D) Wi-Fi。

46. 當下列程式片段執行完畢後，變數 x 的數值為(A) 36 (B) 45 (C) 55 (D) 66。

```
int n = 0; int x = 0;
```

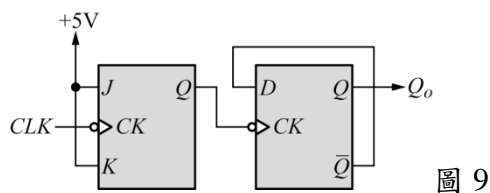
```
do {
```

```
  x += n; n++;
```

```
}while (n < 10);
```

47. 如圖 9 所示，若輸入 CLK 的時脈頻率為 16MHz，其 Q_o 輸出頻率為：

- (A) 1MHz (B) 2MHz (C) 4MHz (D) 8MHz。



48. 如圖 10 所示電路，輸入信號是 $3V_{pp}$ ，傳送到揚聲器的功率是多少 mW？
 (A) 120 (B) 140 (C) 160 (D) 180。

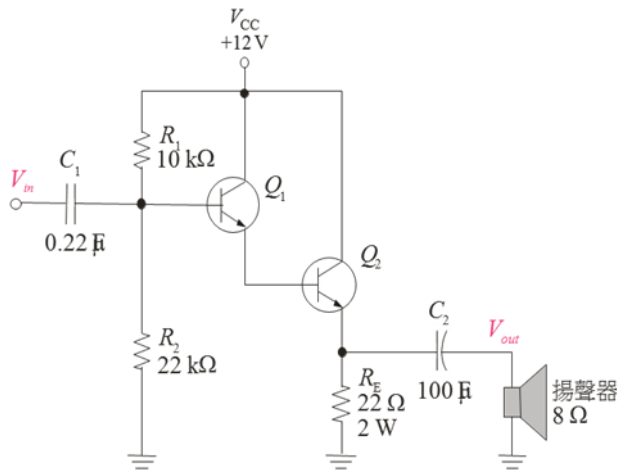


圖 10

49. 如圖 11 所示電路中，試計算直流電流 I_E 為 (A) 2mA (B) 2.5mA (C) 3mA (D) 3.3mA。

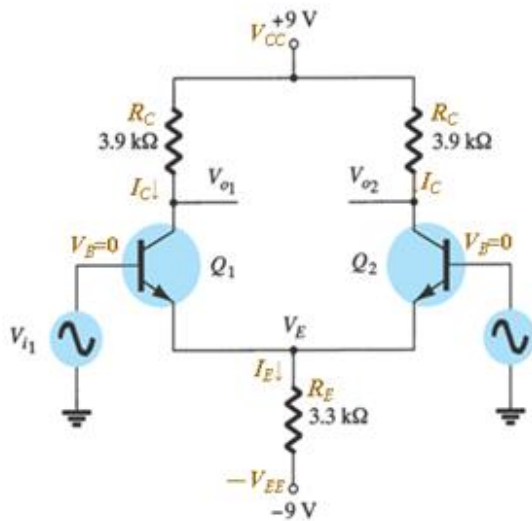


圖 11

50. 同上題，試計算直流電壓 V_{C1} 為 (A) 3.875V (B) 4V (C) 4.125V (D) 4.25V。